

Valjni risalnik

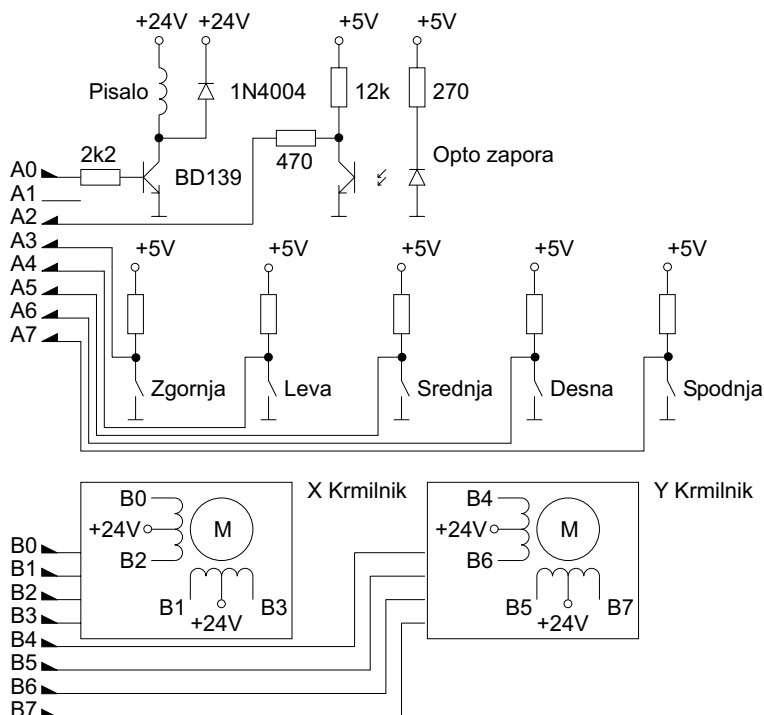
Težavnost: ** - *

Besedilo naloge: Napišite programsko opremo za valjni risalnik. Valjni risalnik naj izvaja nalogo, ki jo zathevamo s pritiskom na določeno tipko. Štiri tipke naj podajajo smer gibanja pisala (gor, dol, levo in desno). Preostala tipka naj pisalo dvigne, oziroma spusti.

Težavnost: *****

Besedilo naloge: Napišite programsko opremo za valjni risalnik. Mikrokrmilniški sistem naj preko zaporednega vmesnika (RS232) sprejema ASCII znake, ki naj jih nato risalnik izriše.

Električna shema: (popolnejši opis krmilnikov za koračna motorja najdete v zaključni nalogi Danila Šubica Preprost valjni risalnik za RT68-03)



Testni program: koda testira posamezne funkcije valjnega risalnika. Izvajajte jo korak po korak in opazujte, kaj se pri tem dogaja. Bodite pozorni na zakasnitve ob spreminjanju stanj koračnih motorjev (potrebne so ob realnem teku testnega programa).