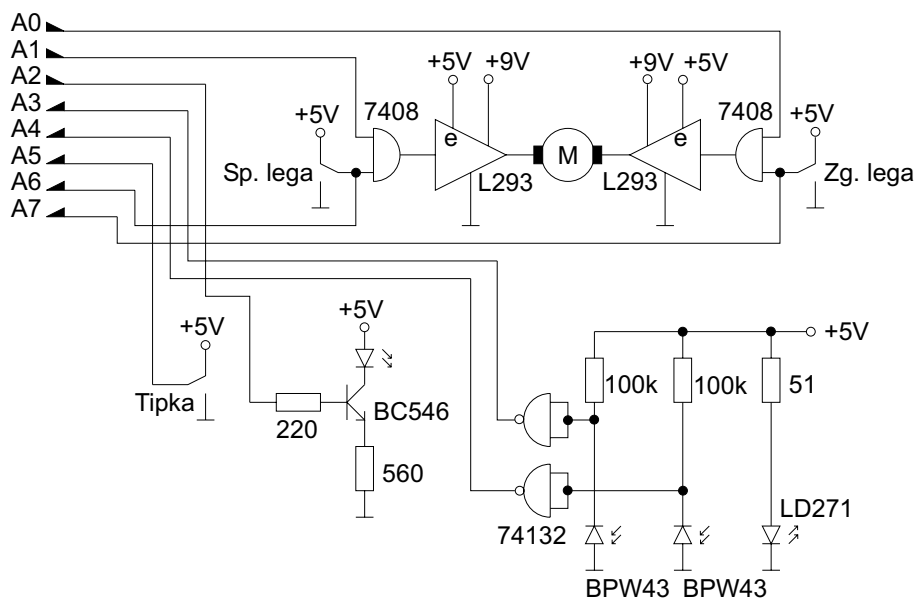


Model parkirne zapornice

Težavnost: **

Besedilo naloge: Napišite programsko opremo za model parkirne zapornice. Zapornica naj se ob pritisku na tipko odpre, ter ostane odprta tako dolgo, dokler je pod njo prisotna ovira, oziroma še dve sekundi po tem. Senzorja pod zapornico naj zaznata smer premika ovire (avtomobila) in tako štejeta avtomobile, ki so trenutno na parkirišču. Če je na parkirišču deset avtomobilov ali več, naj sveti rdeča led dioda.

Električna shema:



Testni program: koda testira posamezne funkcije modela parkirne zapornice. Izvajajte jo korak po korak in opazujte, kaj se pri tem dogaja.

```

_dataaina equ $1800
_dataouta equ $1804
_dira     equ $1806

_flash   equ $e000
_ireset  equ $ffe

initport org _flash
         ldaa #$07
         staa _dira
         rts

start    lds  #$3fff
         jsr  initport
         ldaa _dataaina
         ldaa #$01
         staa _dataouta
         ldaa _dataaina
         ldaa #$02
         staa _dataouta
         ldaa _dataaina
         ldaa _dataaina
         ldaa _dataaina
         ldaa _dataaina
         ldaa #$04
         staa _dataouta
stop     bra  stop

         org  _ireset
         fdb  start
         end

```