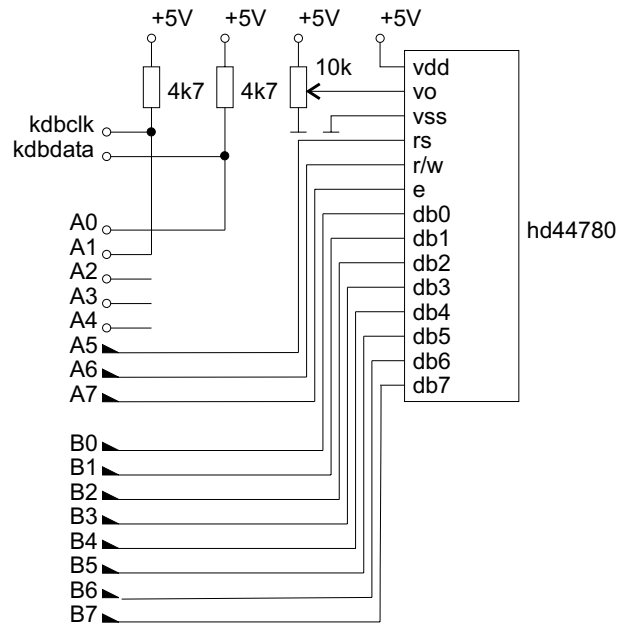


AT tipkovnica z LCD prikazovalnikom

Težavnost: ****

Besedilo naloge: Napišite programsko opremo za krmiljenje AT tipkovnice. Odtipkano naj se prikazuje na LCD prikazovalniku. Informacije o delovanju AT tipkovnice in uporabljenega LCD prikazovalnika poiščite samostojno.

Električna shema:



Testni program: koda testira ukaze LCD prikazovalnika, ter sprejme in pošlje nekaj ukazov tipkovnici. Izvajajte jo korak po korak in opazujte, kaj se pri tem dogaja. Pri tem pazite na časovno odvisne dele kode (pošiljanje, oziroma sprejemanje), ki se morajo izvesti v dolčenem času, in jih zato ne morete izvajati koračno.