

**LINEARNA ELEKTRONIKA
LABORATORIJSKE VAJE**

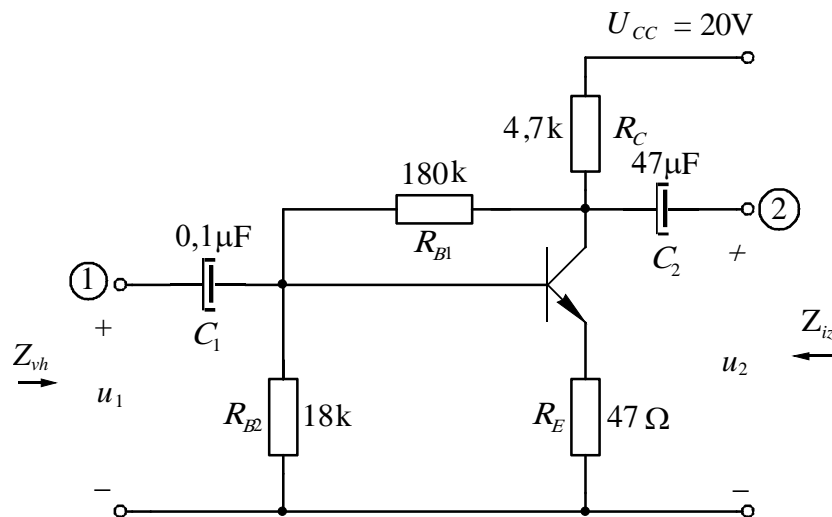
Skupina : _____

Priimek in ime : _____

Datum : _____

1. vaja : LASTNOSTI DVOVHODNEGA VEZJA
Naloga :

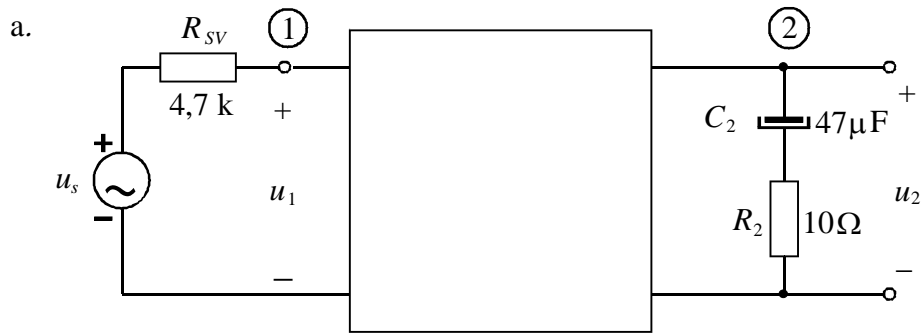
Za podano ojačevalno stopnjo izmerite h parametre, napetostno ojačenje ter vhodno in izhodno impedanco pri frekvenci $f = 5\text{kHz}$. Napetostno ojačenje in vhodno impedanco merimo pri odprtih sponkah na izhodu. Izhodno impedanco merimo pri napetostnem viru na vhodu, ki nima dodane serijske upornosti ($R_S=0$).


Navodilo :

Vse napetosti merimo z osciloskopom. Za h parametre veljajo četveropolne enačbe

$$\begin{aligned} u_1 &= h_{11} i_1 + h_{12} u_2 \\ i_2 &= h_{21} i_1 + h_{22} u_2. \end{aligned}$$

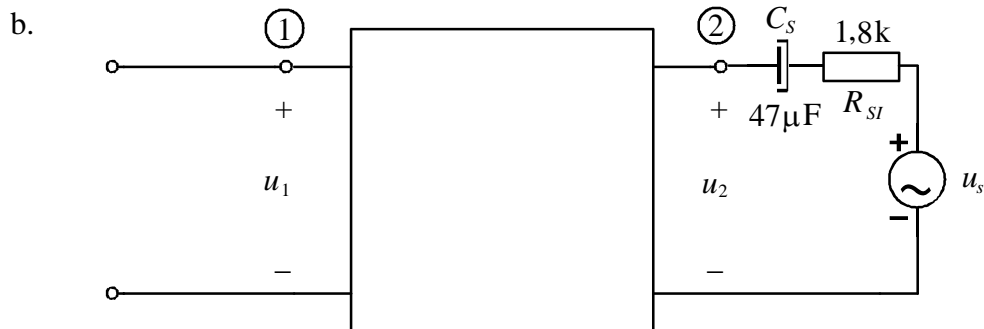
Za meritev parametrov h_{11} in h_{21} uporabimo vezavo a. Izhod 2 je za izmenične signale kratko sklenjen ($u_2 \cong 0$, ker je R_2 majhen ; 10Ω).



Upora R_{SV} in R_2 potrebujemo zato, da lahko izračunamo i_1 in i_2 :

$$i_1 = \frac{u_s - u_1}{R_{SV}} \quad i_2 = \frac{u_2}{R_2}$$

$$h_{11} = \left. \frac{u_1}{i_1} \right|_{u_2=0} \quad h_{21} = \left. \frac{i_2}{i_1} \right|_{u_2=0}$$



Za določitev parametrov h_{12} in h_{22} uporabimo vezavo b.

Iz slike b vidimo, da je zaradi odprtega vhoda $i_1 = 0$.

$$h_{12} = \left. \frac{u_1}{u_2} \right|_{i_1=0} \quad h_{22} = \left. \frac{i_2}{u_2} \right|_{i_1=0}$$

Izhodni tok i_2 izračunamo z enačbo:

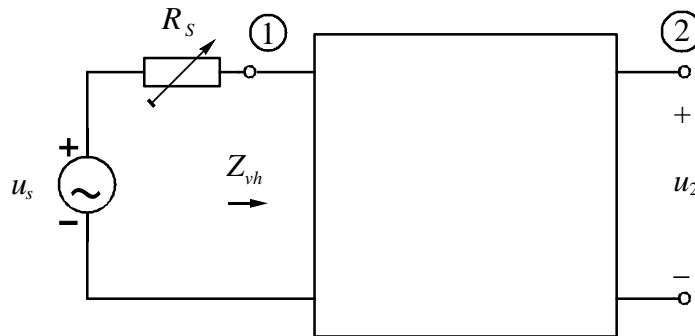
$$i_2 = \frac{u_s - u_2}{R_{SI}}$$

Napetostno ojačenje A_U določimo iz osnovnega vezja s pomočjo enačbe :

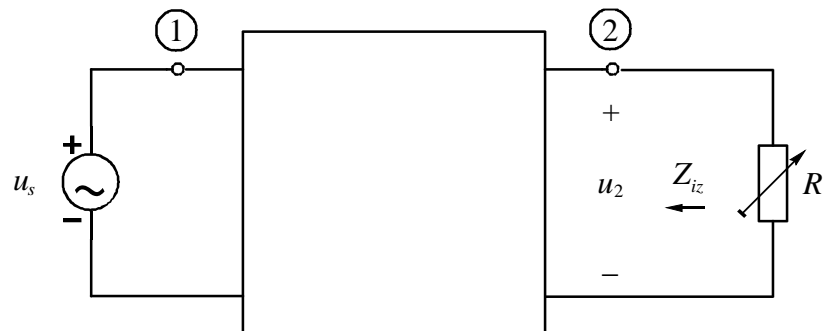
$$A_U = \frac{u_2}{u_1}.$$

Pri meritvi moramo hkrati opazovati u_2 in u_1 , da lahko določimo tudi fazo (predznak).

Za meritev vhodne impedance damo v serijo z generatorjem spremenljiv upor R_S . Najprej odčitamo u_2 pri $R_S = 0$, nato R_S toliko časa večamo, dokler ne pade izhodna napetost na polovico. Takrat je $R_S = Z_{vh}$.



Izhodno impedanco določimo tako, da najprej izmerimo izhodno napetost u_2 pri neobremenjenem vezju, nato priključimo na izhod spremenljivo breme R_b in ga toliko časa manjšamo, da pade u_2 na polovico. Takrat je $Z_{iz} = R_b$.



Rezultati :

$$h_{11} = \text{_____ k}\Omega \quad h_{22} = \text{_____ mS} \quad A_U = \text{_____}$$

$$h_{12} = \text{_____} \quad z_{vh} = \text{_____ k}\Omega$$

$$f = 5 \text{ kHz}$$

$$h_{21} = \text{_____} \quad z_{iz} = \text{_____ k}\Omega$$

LINEARNA ELEKTRONIKA
LABORATORIJSKE VAJE

Skupina : _____

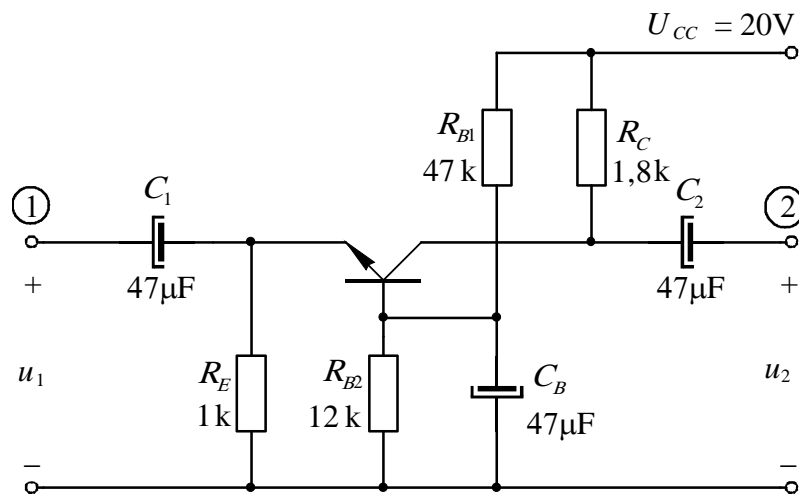
Priimek in ime : _____

Datum : _____

2. vaja : LASTNOSTI OJAČEVALNIKA S SKUPNO BAZO

Naloga :

Za ojačevalnik s skupno bazo izmerite admitančne parametre y_{11} , y_{21} in y_{22} . Pri različnih bremenih R_b določite tudi napetostno ojačenje A_U , tokovno ojačenje A_I ter ojačenje moči A_p . Vse meritve opravite pri frekvenci vhodnega signala 10 kHz take amplitude, da izhodni signal ni popačen.



Za admitančne parametre veljajo četveropolne enačbe :

$$\dot{i}_1 = Y_{11}u_1 + Y_{12}u_2$$

$$\dot{i}_2 = Y_{21}u_1 + Y_{22}u_2$$

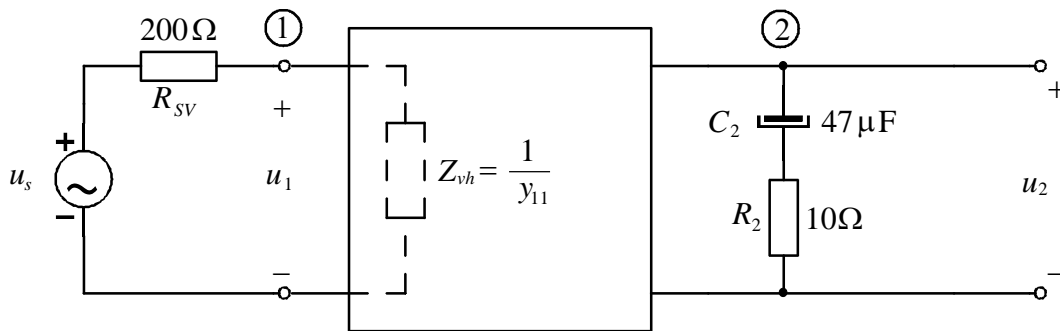
Admitanci y_{11} in y_{21} izračunamo pri pogoju $u_2 = 0$:

$$y_{11} = \left. \frac{\dot{i}_1}{u_1} \right|_{u_2=0} = \frac{u_s - u_1}{R_{SV} \cdot u_1}$$

$$y_{21} = \left. \frac{\dot{i}_2}{u_1} \right|_{u_2=0} = \frac{u_2}{R_2 \cdot u_1}$$

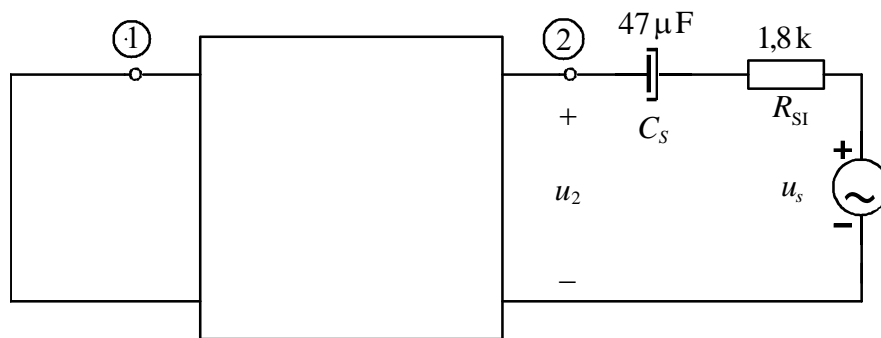
Potek meritve :

Za meritev y_{11} in y_{21} uporabimo vezje :



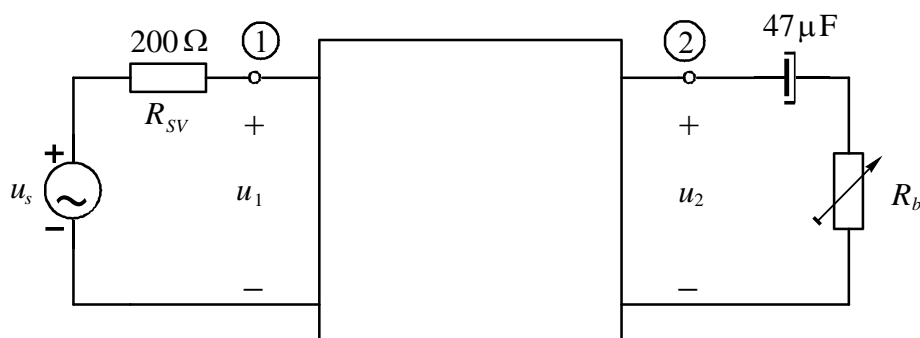
Ker je upor R_2 majhen (10Ω), lahko smatramo, da je izhod 2 kratko sklenjen ($u_2 = 0$).

Za meritev y_{22} imamo vezje :



$$y_{22} = \frac{i_2}{u_2} \Big|_{u_1=0} = \frac{u_s - u_2}{R_{S1} \cdot u_2}$$

Pri merjenju A_U , A_I in A_P za različne vrednosti bremenske upornosti R_b (dekada), odčitamo u_s , u_1 in u_2 .



$$A_U = \frac{u_2}{u_1} \quad A_I = \frac{i_2}{i_1} = \frac{u_2 \cdot R_S}{R_b \cdot (u_s - u_1)} \quad A_P = A_I \cdot A_U$$

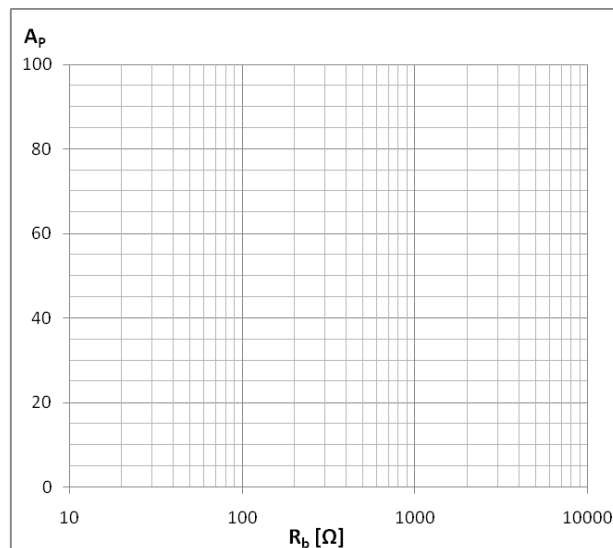
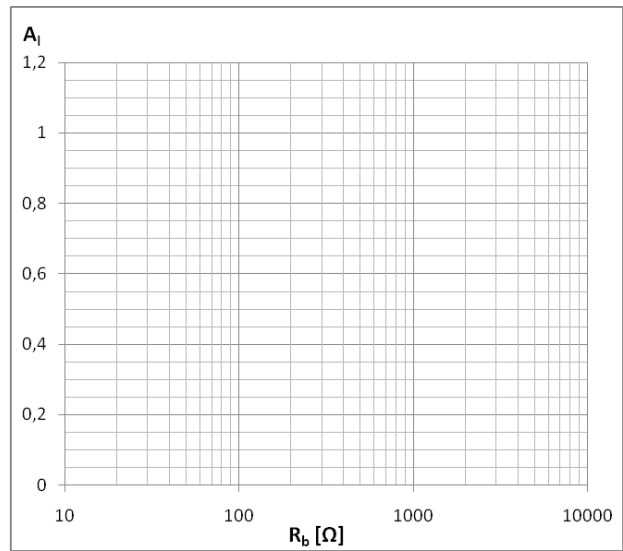
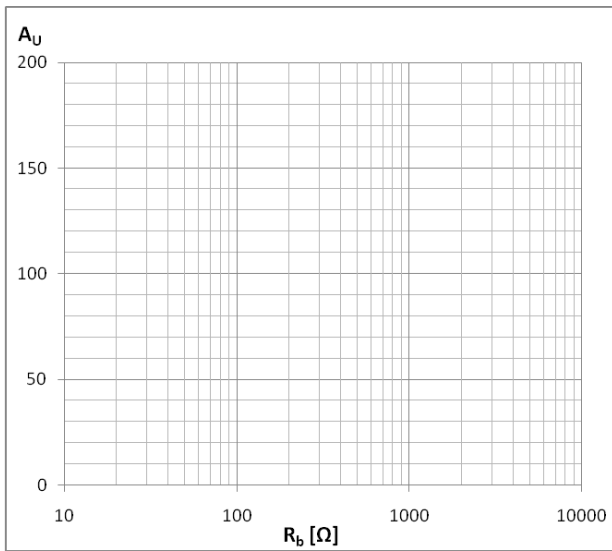
Rezultati :

$R_b [\Omega]$	$u_s [\text{mV}]$	$u_1 [\text{mV}]$	$u_2 [\text{mV}]$	A_U	A_I	A_P
10						
50						
100						
500						
1000						
5000						
10000						

$y_{11} = \text{_____ mS}$

$y_{21} = \text{_____ mS}$

$y_{22} = \text{_____ mS}$



LINEARNA ELEKTRONIKA
LABORATORIJSKE VAJE

Skupina : _____

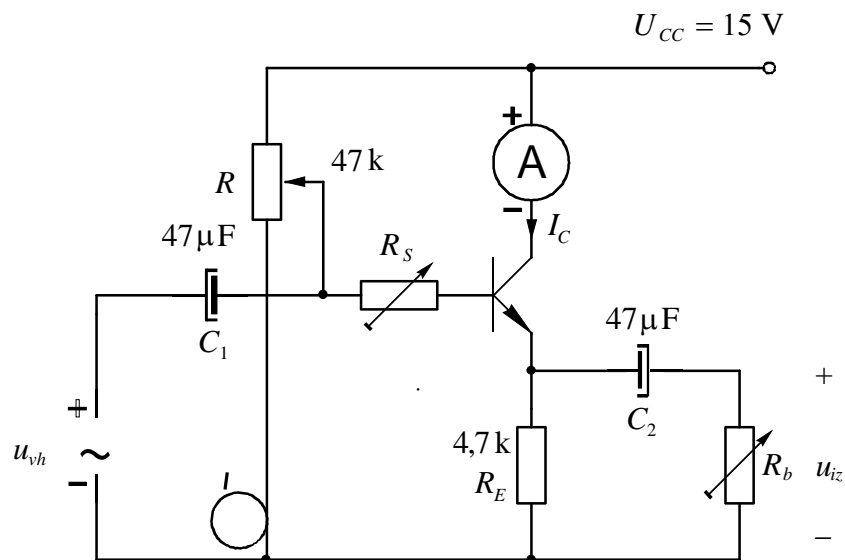
Priimek in ime : _____

Datum : _____

3. vaja : MERITEV IZHODNE IMPEDANCE EMITORSKEGA SLEDILNIKA

Naloga :

Izmerite potek izhodne impedanca emitorskega sledilnika v odvisnosti od kolektorskega toka I_C (pri $R_S = 10\text{ k}$) in upora R_S (pri $I_C = 1\text{ mA}$).



Potek meritve :

- Izmed različnih uporov R_S , ki se nahajajo na tiskanem vezju izberemo ustrezno vrednost $R_S = 10\text{ k}$. S potenciometrom R nastavimo zahtevane I_C (delovna točka). Na vhod priklopimo sinusni generator s frekvenco 1 kHz . Amplitudo u_{vh} nastavimo na takšno vrednost, da izhodni signal ni popačen. Na izhod priklopimo uporovno dekada R_b . Vrednost R_b toliko časa spreminjamo, da pade amplituda izhodne napetosti u_{iz} na polovično vrednost amplitude neobremenjenega emitorskega sledilnika. Takrat je $R_{iz} = R_b$. Vrednost odčitamo iz uporovne dekade.
- S potenciometrom R nastavimo tok delovne točke $I_C = 1\text{ mA}$. Nato pri različnih R_S ponovimo postopek pod a.

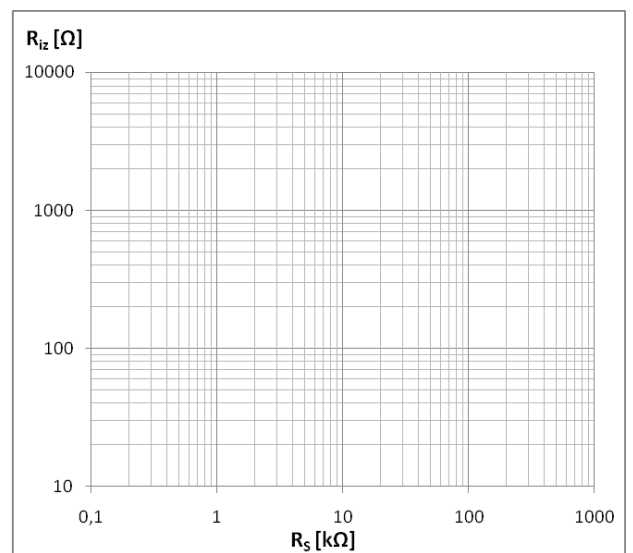
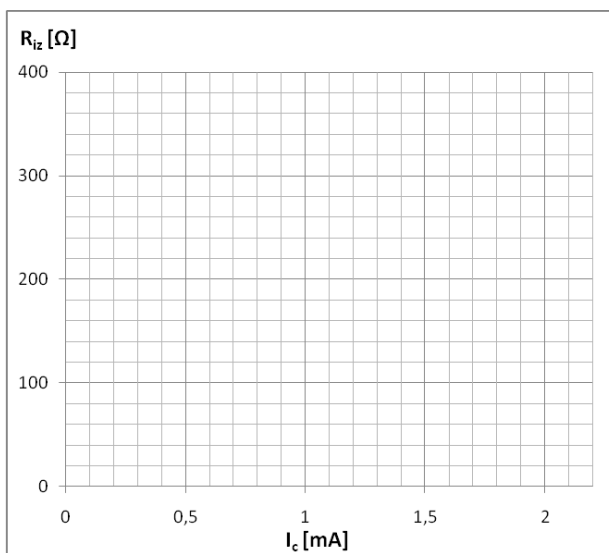
Rezultati :

a.) $R_S = 10\text{k}\Omega$

$I_C[\text{mA}]$	$R_{iz}[\Omega]$
0,1	
0,2	
0,3	
0,4	
0,5	
0,6	
1,0	
1,5	
1,8	
2,1	

b.) $I_C = 1\text{ mA}$

$R_S[\text{k}\Omega]$	$R_{iz}[\Omega]$
0,0	
10,0	
100	
330	
560	
1000	



**LINEARNA ELEKTRONIKA
LABORATORIJSKE VAJE**

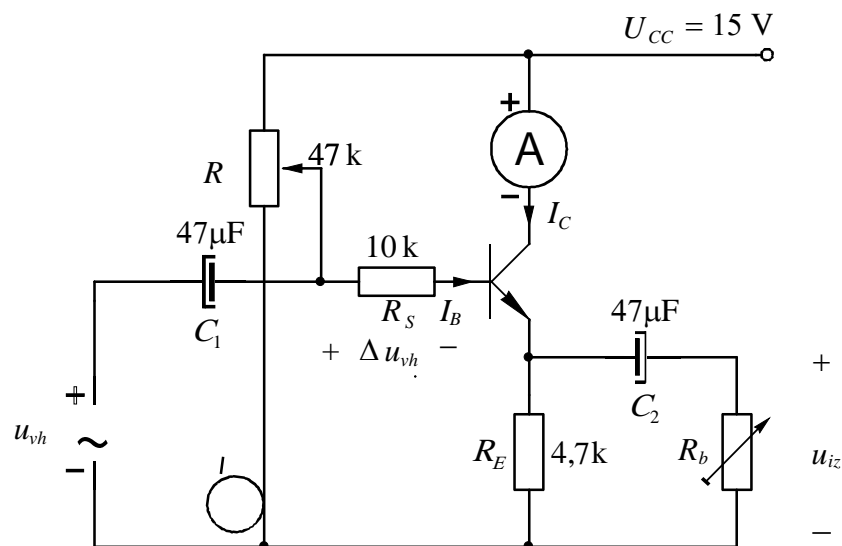
Skupina : _____

Priimek in ime : _____

Datum : _____

**4. vaja : MERITEV NAPETOSTNEGA IN TOKOVNEGA OJAČENJA TER
OJAČENJA MOČI ZA EMITORSKI SLEDILNIK**
Naloga :

Za emitorski sledilnik izmerite in narišite potek napetostnega in tokovnega ojačenja ter ojačenja moči pri različnih vrednostih bremenske upornosti R_b .

**Potek meritve :**

S potenciometrom R nastavimo delovno točko $I_C = 2$ mA. Na vhod priklopimo sinusni signal takšne amplitude, da izhodni signal ne bo popačen. Meritev izvedemo pri frekvenci 1kHz. Pri različnih vrednostih bremenske upornosti R_b (uporovna dekada) odčitamo u_{vh} , Δu_{vh} in u_{iz} .

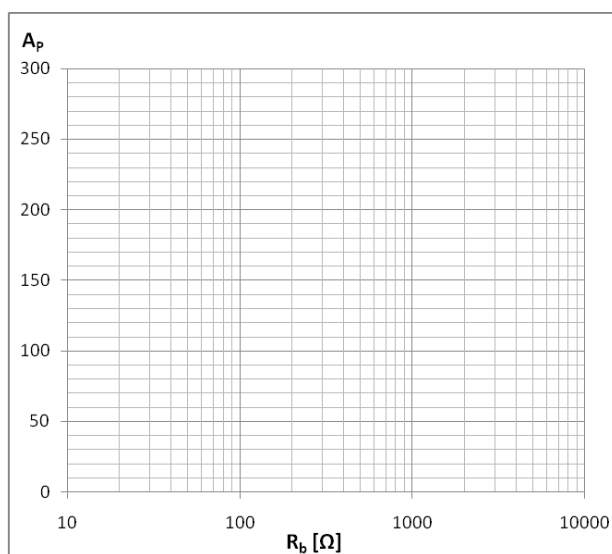
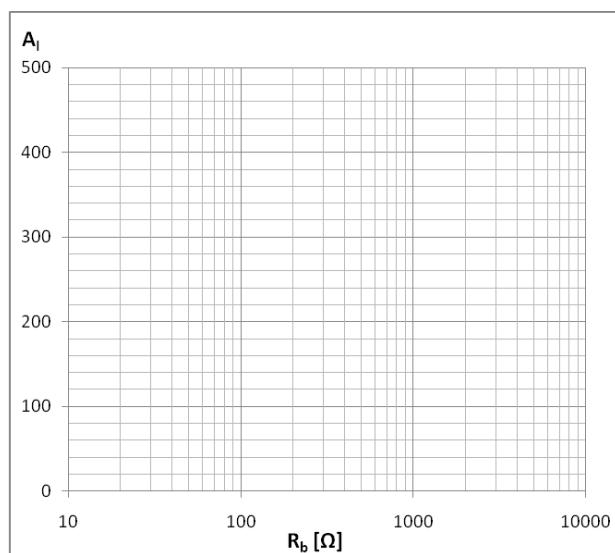
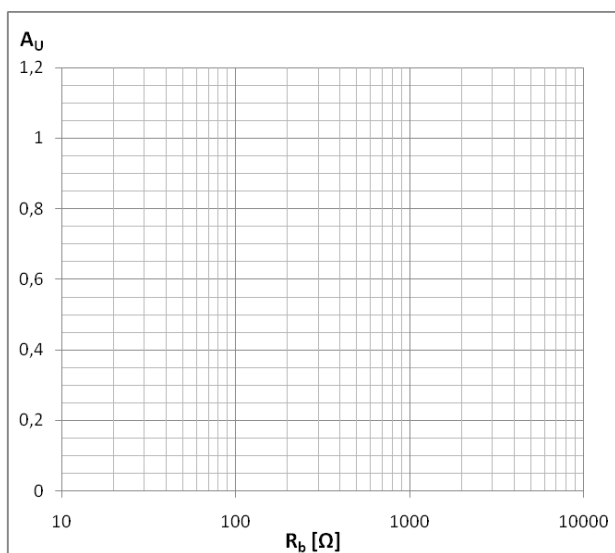
Δu_{vh} merimo kot razliko napetosti na obeh straneh upora R_S proti ozemljitvi. Posamezna ojačenja izračunamo z enačbami :

$$A_U = \frac{u_{iz}}{u_{vh}} \quad A_I = \frac{i_{iz}}{i_B} = \frac{\frac{u_{iz}}{R_b}}{\frac{\Delta u_{vh}}{R_S}} = \frac{u_{iz} \cdot R_S}{\Delta u_{vh} \cdot R_b}$$

$$A_p = A_U A_I$$

Rezultati :

$R_b[\Omega]$	$u_{vh}[mV]$	$u_{iz}[mV]$	$\Delta u_{vh}[mV]$	A_U	A_I	A_P
10						
50						
100						
500						
1000						
5000						
10000						



**LINEARNA ELEKTRONIKA
LABORATORIJSKE VAJE**

Skupina : _____

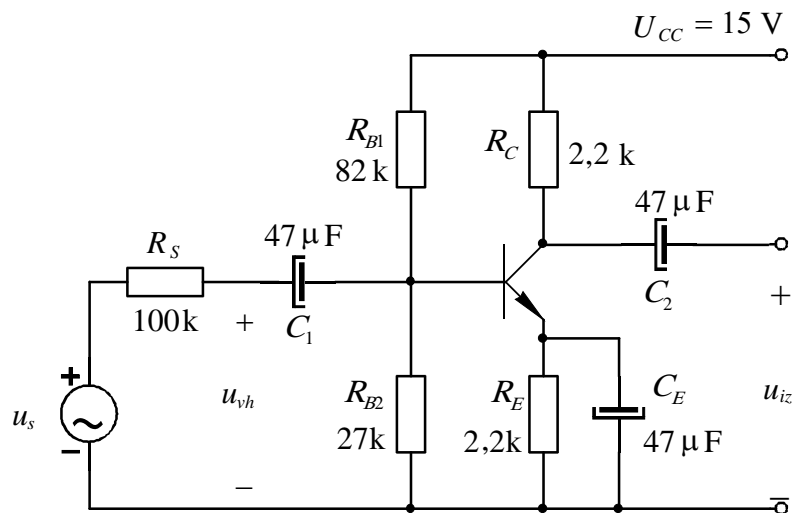
Priimek in ime : _____

Datum : _____

**5. vaja : MERITEV FREKVENČNE ODVISNOSTI OJAČENJA IN VHODNE
IMPEDANCE OJAČEVALNIKA**

Naloga :

Za narisan ojačevalnik izmerite frekvenčni potek ojačenja in frekvenčno odvisnost vhodne impedance.



Potek meritve :

Na vhod ojačevalnika priklopimo sinusni generator take amplitude u_s , da izhodni signal ni popačen. Meritev izvedemo v frekvenčnem območju od 10 Hz do 100 kHz. Ojačenje je podano z enačbo

$$A_U = \frac{u_{iz}}{u_{vh}} ,$$

vhodna impedance pa z

$$Z_{vh} = \frac{u_{vh}}{i_{vh}} .$$

Pri tem je

$$i_{vh} = \frac{u_s - u_{vh}}{R_S} .$$

**LINEARNA ELEKTRONIKA
LABORATORIJSKE VAJE**

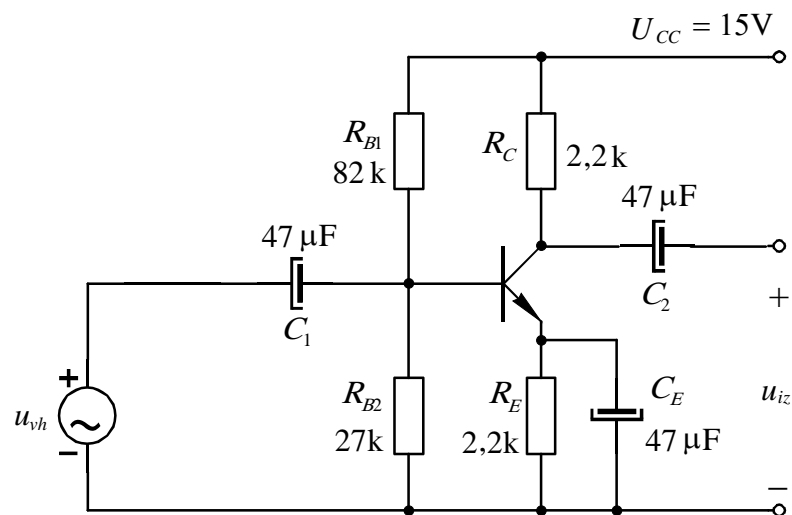
Skupina : _____

Priimek in ime : _____

Datum : _____

**6. vaja : MERITEV ZGORNJE IN SPODNJE FREKVENČNE MEJE
OJAČEVALNIKA IN RAZMERJA i_c/u_{vh}**
Naloga :

Izmerite zgornjo in spodnjo mejno frekvenco v odvisnosti od različnih vrednosti kondenzatorja C_E za $R_b = \infty$. Pri frekvenci 1 kHz in $C_E = 100\mu\text{F}$ izmerite odvisnost i_c/u_{vh} za različne vrednosti upora R_b .

**Potek meritve :**

Vse napetosti merimo z osciloskopom. Vhodno napetost u_{vh} nastavite na takšno vrednost, da izhodni signal ne bo popačen. Paziti moramo, da bo amplituda u_{vh} konstantna pri vseh frekvencah. Pri neki srednji frekvenci poiščemo maksimalno izhodno napetost (max. ojačenje). Nato frekvenco višamo ali nižamo toliko časa, da pade izhodna amplituda na vrednost $\frac{u_{iz}}{\sqrt{2}}$ (ali za 3 dB). Pri tej vrednosti izhodne napetosti odčitamo zgornjo oziroma spodnjo mejno frekvenco.

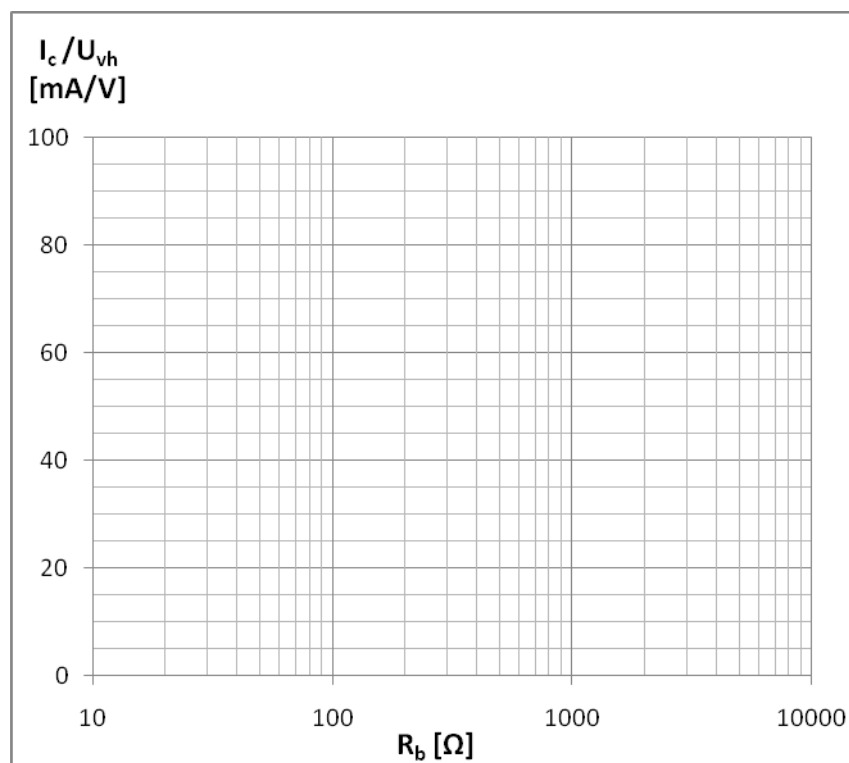
Pri meritvi i_c/u_{vh} spreminjamo bremensko upornost R_b in merimo izhodno napetost u_{iz} . Če upoštevamo, da sta za izmenične signale R_b in upor $R_c = 2,2\text{k}$ vezana paralelno, dobimo:

$$i_c = \frac{u_{iz}}{R_b \parallel R_c}$$

Rezultati meritev :

$C_E[\mu\text{F}]$	0,1	1	10	47	100
$f_{sp}[\text{Hz}]$					
$f_{zg}[\text{kHz}]$					

$R_b[\Omega]$	10	50	100	1000	10000
$u_{vh}[\text{mV}]$					
$u_{iz}[\text{mV}]$					
$i_c[\text{mA}]$					
$i_c/u_{vh}[\text{mA/V}]$					



**LINEARNA ELEKTRONIKA
LABORATORIJSKE VAJE**

Skupina : _____

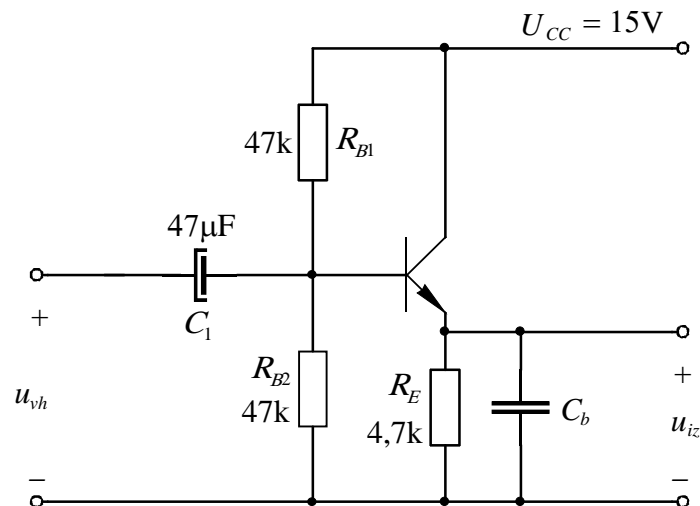
Priimek in ime : _____

Datum : _____

**7. vaja : MERITEV BODEJEVEGA DIAGRAMA ZA EMITORSKI SLEDILNIK Z
RAZLIČNIMI KAPACITIVNOSTMI NA IZHODU**

Naloga :

Za emitorski sledilnik opazujte potek napetostnega ojačenja v odvisnosti od frekvence pri različnih vrednostih C_b . Izmerite in narišite potek ojačenja za $C_b = 10 \text{ nF}$ in 100 nF .



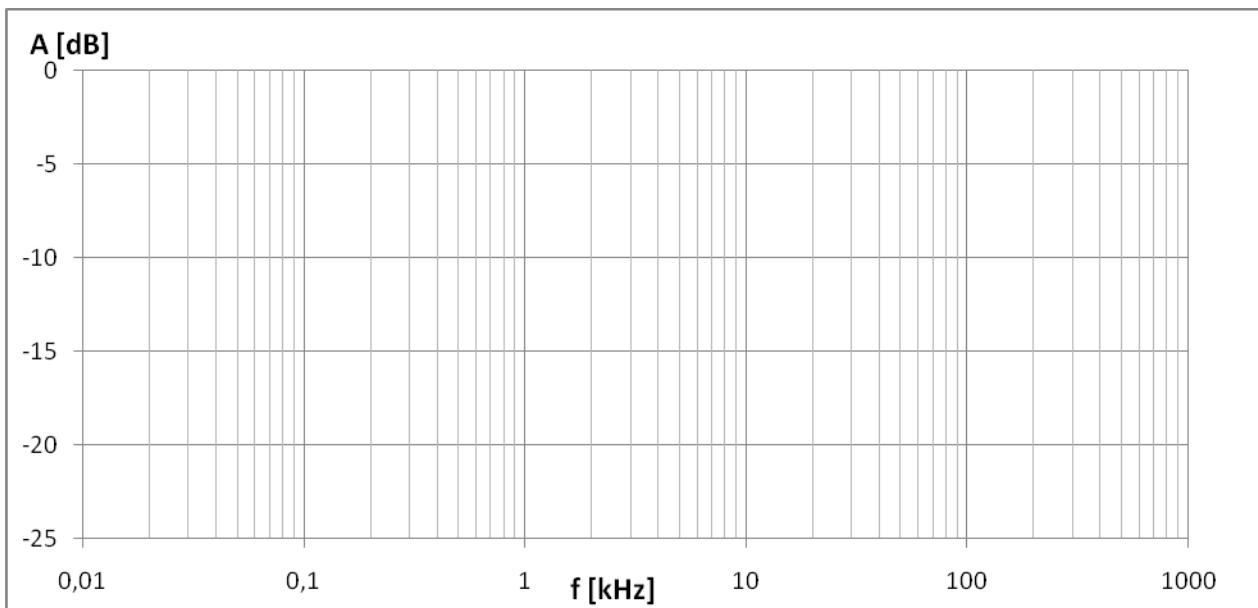
Potek meritve :

Frekvenco izmeničnega vhodnega signala bomo spreminjali v območju od 10 Hz do 1 MHz. Amplituda vhodnega signala naj bo taka, da bo izhodni signal nepopačen. Ojačenje v dB izračunamo z enačbo

$$A[dB] = 20 \cdot \log \frac{u_{iz}}{u_{vh}} .$$

Rezultati :

f [Hz]	10	10^2	10^3	10^4	10^5	$2 \cdot 10^5$	$3 \cdot 10^5$	$4 \cdot 10^5$	$5 \cdot 10^5$	$6 \cdot 10^5$	$7 \cdot 10^5$
u_{vh} [mV]											
u_{iz} [mV] $C_b=10$ nF											
u_{iz} [mV] $C_b=100$ nF											
u_{iz}/u_{vh} $C_b=10$ nF											
u_{iz}/u_{vh} $C_b=100$ nF											
A [dB] $C_b=10$ nF											
A [dB] $C_b=100$ nF											



LINEARNA ELEKTRONIKA

LABORATORIJSKE VAJE

Skupina : _____

Priimek in ime : _____

Datum : _____

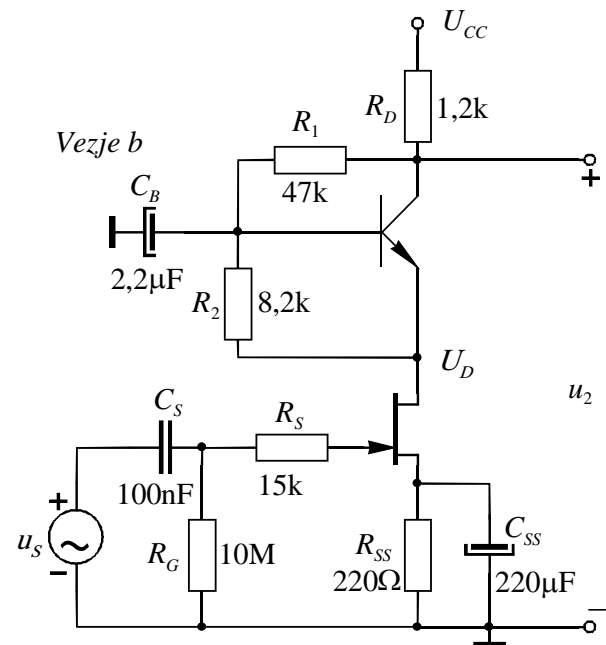
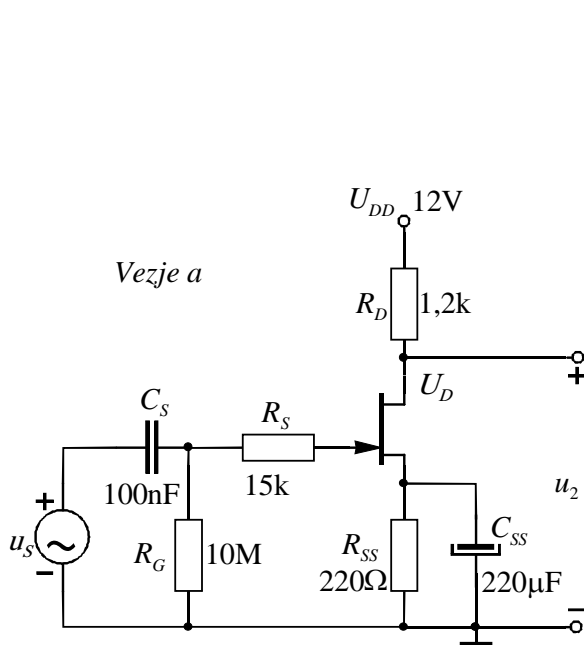
8. vaja : KASKODNI OJAČEVALNIK

Naloga :

Izmerite frekvenčni potek ojačenja $A_{U_S} = \frac{U_2}{U_S}$ za:

- Spojni FET v orientaciji s skupnim izvorom
- Hibridni kaskodni ojačevalnik.

Iz izmerjenega ojačenja pri srednjih frekvencah (5kHz) izračunajte transkonduktanco g_{21JFET} . Kapacitivnosti C_{gs} in C_{dg} izračunajte iz zgornjih mejnih frekvenc za oba primera.



Opis vezja:

V prvem primeru je FET uporabljen v orientaciji s skupnim izvorom. Zgornja mejna frekvenca je pretežno odvisna od časovne konstante na vhodu. Če upoštevamo, da je $g_{22JFET} \ll \frac{1}{R_D}$, je zgornja mejna frekvenca podana z enačbo:

$$f_{2a} = \frac{1}{2\pi R_S [C_{gs} + C_{gd}(1 + g_{21JFET} R_D)]}$$

V drugem primeru imamo vezje, ki je kombinacija dveh orientacij; JFET je vezan v orientaciji s skupnim izvorom, bipolarni tranzistor pa v orientaciji s skupno bazo. Opravka imamo s hibridnim vezjem (JFET, bipolarni tranzistor). Tovrstni vezavi (skupni emiter, skupna vrata oz. skupna baza) pravimo **kaskodna vezava**.

Tokovno ojačenje bipolarnega transistorja v orientaciji s skupno bazo je približno enako ena ($\alpha \approx 1$), kar pomeni, da teče skozi R_D v vezju **b** praktično enak tok kot v vezju **a**. Frekvenca f_T , ko pade kratkostično tokovno ojačenje bipolarnega transistorja za 3dB, je bistveno višja od zgornje mejne frekvence celotnega ojačevalnika. Zgornjo mejno frekvenco tako določa časovna konstanta na vhodu, podobno kot v primeru **a**. Razlika je v tem, da je v primeru **b** izhod FET-a obremenjen z nizko vhodno impedanco orientacije s skupno bazo ($Z_{vhh} \approx 25\Omega$). Če zamenjamo v enačbi za zgornjo mejno frekvenco f_{2a} R_D z Z_{vhh} in upoštevamo, da je $g_m Z_{vhh} \ll 1$, dobimo enačbo za zgornjo mejno frekvenco kaskode:

$$f_{2b} = \frac{1}{2\pi R_S (C_{gs} + C_{gd})}$$

Napetostni ojačeni pri srednjih frekvencah sta podani z enačbama:

$$A_{Usa} = -\frac{g_{21JFET}}{\frac{1}{R_D} + g_{22JFET}} \approx -g_{21JFET} R_D,$$

$$A_{Usb} = -g_{21JFET} (R_D \parallel R_1).$$

Meritev:

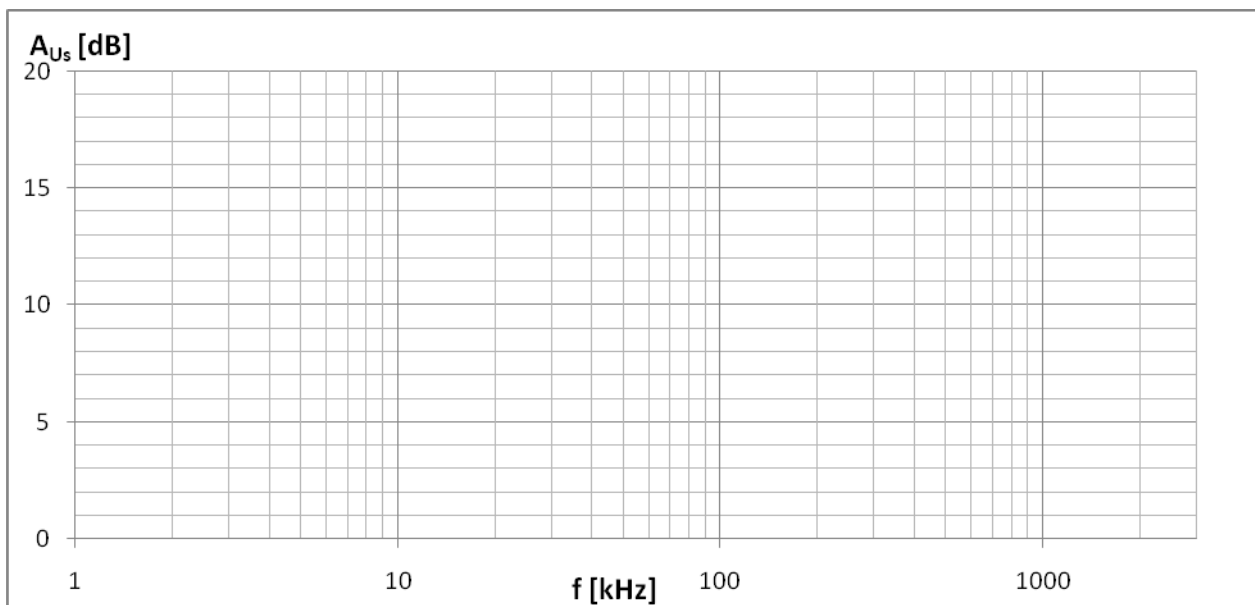
V vezju **a** izmerite enosmerno napetost v točki U_D . Z višanjem napajalne napetosti U_{CC} v vezju **b** dosežemo, da je napetost v točki U_D enaka kot v vezju **a**. S tem smo zagotovili enako napetost delovne točke U_{DS} JFET-a za obe vezji.

Pri merjenju frekvenčne odvisnosti napetostnega ojačenja mora biti amplituda vhodnega signala tako majhna, da izhodni signal ni popačen. Vse napetosti merimo z osciloskopom.

Rezultati:

	f [kHz]	5	10	100	300	400	500	600	700	1000	1500	1600	1700	1800	1900	2000
A	u_s [V]															
	u_{iz} [V]															
	A_{US}															
B	u_s [V]															
	u_{iz} [V]															
	A_{US}															

$$A_{Us} [\text{dB}] = 20 \log \frac{u_2}{u_s}$$



**LINEARNA ELEKTRONIKA
LABORATORIJSKE VAJE**

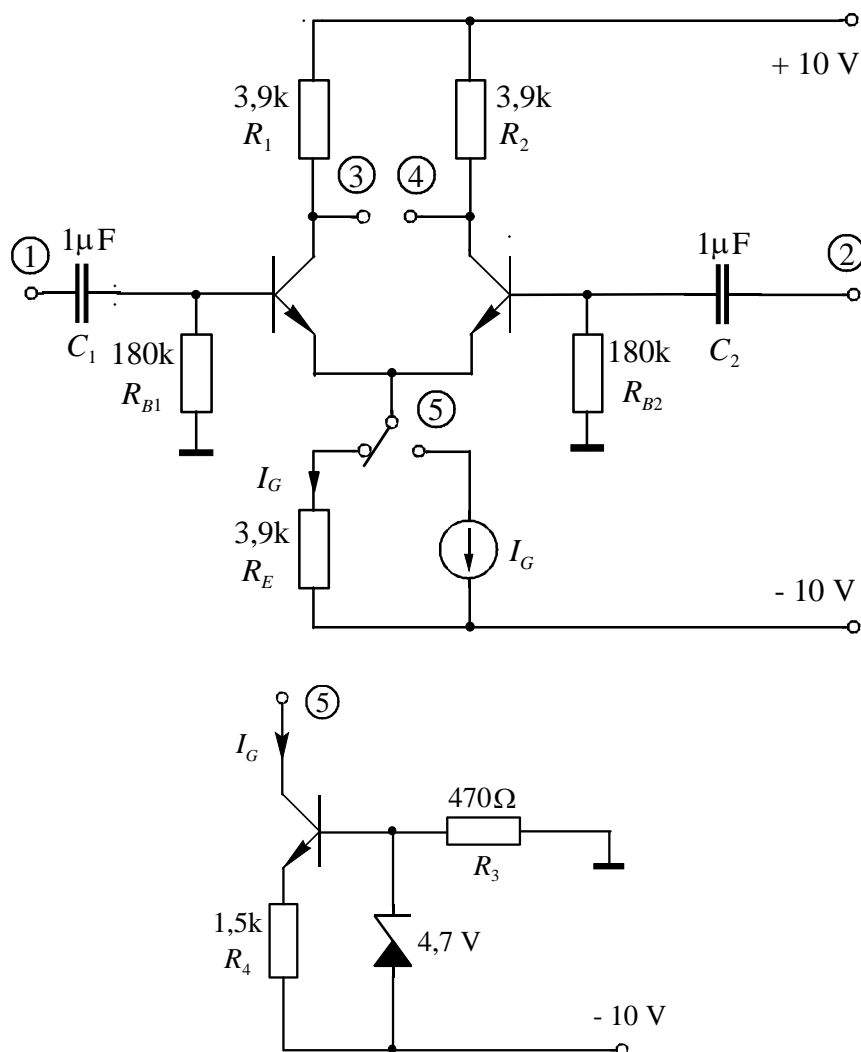
Skupina : _____

Priimek in ime : _____

Datum : _____

9. vaja : DIFERENCIALNI OJAČEVALNIK
Naloga :

Za podani diferencialni ojačevalnik izmerite rejekcijski faktor, če je v emitor priključen emitorski upor R_E ali tokovni generator. Izmerite za koliko se razlikujeta enosmerna kolektorska tokova obeh tranzistorjev.



Tok tokovnega generatorja izračunamo z enačbo :

$$I_0 = \frac{U_Z - U_{BE}}{1,5 \cdot 10^3} \approx \frac{4,7 - 0,7}{1,5 \cdot 10^3} \approx 2,66 \text{mA}$$

Potek meritve :

Zaradi neenakosti tranzistorjev in uporov se pri diferencialnem ojačevalniku pojavi nesimetrija in s tem razlika v kolektorskih tokovih :

$$\Delta I_C = I_{C1} - I_{C2}; \quad I_{C1} = \frac{U_{CC} - U_{C1}}{R_{C1}} \quad ; \quad I_{C2} = \frac{U_{CC} - U_{C2}}{R_{C2}}$$

$$I_{C1} = \underline{\hspace{2cm}} \quad , \quad I_{C2} = \underline{\hspace{2cm}} \quad , \quad \Delta I_C = I_{C1} - I_{C2} = \underline{\hspace{2cm}}$$

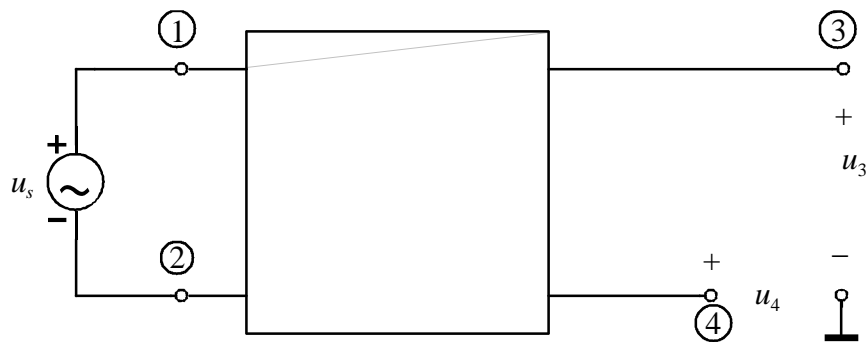
U_{C1} , U_{C2} - enosmerni napetosti kolektorjev proti masi

Rejekcijski faktor CMRR (common mode rejection ratio) je razmerje protifaznega ojačanja in sofaznega ojačanja $CMRR = \frac{A_d}{A_c}$.

Meritev izmeničnih napetosti bomo naredili pri frekvenci $f = 10$ kHz.

Pri meritvi protifaznega ojačanja A_d priklopimo vhodno napetost u_s med vhoda 1 in 2. Pri meritvi sofaznega ojačanja A_c povežemo vhoda 1 in 2 in priključimo u_s med maso in oba vhoda. Če priklopimo namesto emitorskega upora R_E v emitor tokov generator se rejekcijski faktor pri asimetričnem izhodu precej poveča. Pri tem moramo paziti, da ostane delovna točka enaka ($\frac{U_E}{R_E}$ mora biti približno enak I_G tokovnega generatorja).

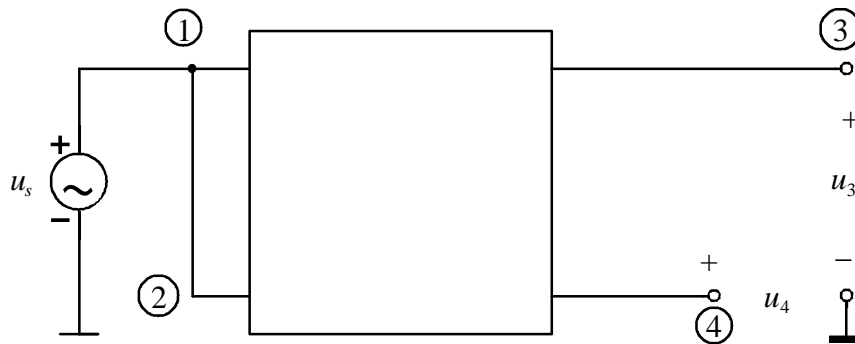
a.) Protifazno ojačenje :



$$A_d = \frac{u_3}{u_{s12}} \quad A_d [\text{dB}] = 20 \log A_d$$

	u_{s12} [mV]	u_3 [mV]	A_d	A_d [dB]
$R_E = 3,9k$				
tok. gen.				

b.) Sofazno ojačenje :



$$A_c = \frac{u_3}{u_{s1}} \quad A_c [\text{dB}] = 20 \log A_c$$

	u_{s1} [mV]	u_3 [mV]	A_c	A_c [dB]
$R_E = 3,9k$				
tok. gen.				

Rejekcijski faktor: $CMRR = \frac{A_d}{A_c} \quad CMRR [\text{dB}] = 20 \log CMRR$

	$CMRR$	$CMRR$ [dB]
$R_E = 3,9k$		
tok. gen.		

LINEARNA ELEKTRONIKA
LABORATORIJSKE VAJE

Skupina : _____

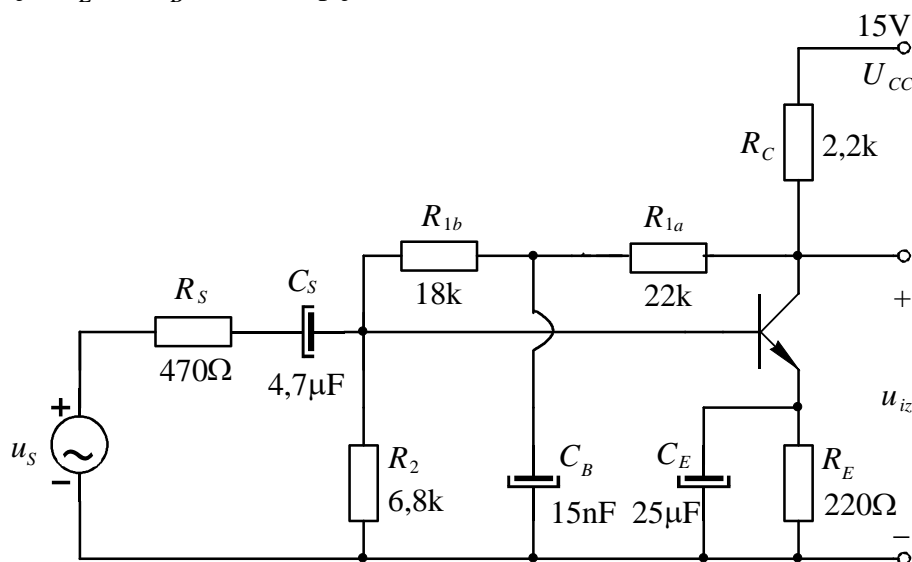
Priimek in ime : _____

Datum : _____

10. vaja : POVRATNA VEZAVA
Naloga :

Izmerite frekvenčni potek napetostnega ojačenja glede na vir A_{US} . Absolutno vrednost prikažite v Bodejevem diagramu. Meritev opravite za tri različne primere:

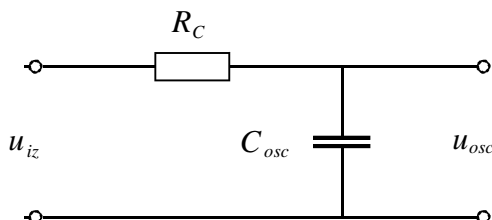
- v vezju sta kondenzatorja C_E in C_B
- v vezju je kondenzator C_E , kondenzator C_B je odklopljen
- kondenzatorja C_E in C_B sta odklopljena


Opis :

Upori določajo delovno točko tranzistorja, hkrati pa tvorijo povratno vezavo. V podanem vezju imamo dve povratni vezavi :

- upor R_E lahko smatramo kot zaporedno zaporedno povratno vezavo, ki je dodana ojačevalni stopnji v orientaciji s skupnim emitorjem
- druga povratna vezava je zaporedno vzporedna , ki jo sestavljajo upori $(R_{1a} + R_{1b})$ in R_S . Kondenzatorja C_E in C_B predstavljata kratek stik za izmenični signal, če sta v vezju, izklopita povratno vezavo.

Napetost vira in izhodno napetost merimo z osciloskopom. Pri nizkih frekvencah (3 Hz in manj) moramo biti pozorni na spodnjo frekvenčno mejo osciloskopa, meritev moramo izvajati z DC sklopom. Pri visokih frekvencah je izhodna impedanca ojačevalnika približno enaka R_C . Kapacitivnost sonde osciloskopa je tolikšna, da obremenjuje izhod in zmanjša izhodno napetost.



Velikost te napake lahko izračunamo:

$$u_{iz} = u_{osc} \sqrt{1 + (2\pi f R_C C_{osc})^2}$$

	A			b			c		
	u_s [mV]	u_{iz} [V]	A_{US} [dB]	u_s [mV]	u_{iz} [V]	A_{US} [dB]	u_s [mV]	u_{iz} [V]	A_{US} [dB]
1Hz									
3									
10									
30									
100									
300									
1kHz									
3									
10									
30									
100									
300									
1MHz									
2									

